

Глава 1, страна 1, трећа реченица у фусноти:

Уместо „Аутору то личи...” треба „Ауторима то личи...”

Извор: проф. др Мирослав Ристић

Заглавље прве главе на парним странама:

Уместо „Увод у Рачунарство” треба „Увод у рачунарство”

Извор: проф. др Мирослав Ристић

Глава 1, страна 6, формула (1.6):

Уместо

$$X_{r_2} = 0. y_{-1} y_{-2} \dots x_{-q+1} x_{-q}$$

треба

$$X_{r_2} = 0. y_{-1} y_{-2} \dots y_{-q+1} y_{-q}$$

Извор: проф. др Мирослав Ристић

Глава 1, страна 6, прва реченица последњег параграфа:

Уместо „На десној страни једнакости (8)” треба „На десној страни једнакости (1.8)”

Извор: проф. др Мирослав Ристић

Глава 1, страна 9, задатак 1.3.3:

Уместо сабирка 0.00390625 у претпоследњем реду извођења треба број 0.05859375

Извор: проф. др Мирослав Ристић

Глава 1, страна 9, задатак 1.3.3:

Уместо резултата 41019.006640625 треба резултат 41019.12109375

Извор: проф. др Мирослав Ристић

Глава 1, страна 11, друга реченица у последњем параграфу:

Уместо „...групу представљао једном...” треба „...групу представљамо једном...”

Извор: проф. др Мирослав Ристић

Глава 2, страна 15, први параграф навођења:

Уместо „...апсолутна вредност резултата...” треба „...апсолутна вредност резултата...”

Извор: проф. др Мирослав Ристић

Глава 2, страна 26, последња реченица задатка 2.5.4:

Уместо „добиамо.” треба „добиамо” (без тачке)

Извор: проф. др Мирослав Ристић

Глава 3, страна 31, друга реченица на почетку секције 3.1:

Уместо „елемента, а операције...” треба „елемента, операције” (без а после запете)

Извор: проф. др Мирослав Ристић

Глава 3, страна 31, аксиом (1):

Уместо

$$\exists 0, 1 \in B \therefore \forall a \in B, a + 0 = 0 + a = a \wedge a \cdot 1 = 1 \cdot a = 1$$

треба

$$\exists 0, 1 \in B \therefore \forall a \in B, a + 0 = 0 + a = a \wedge a \cdot 1 = 1 \cdot a = a$$

Извор: Лука Маринковић, студент

Глава 3, страна 31, аксиом (3):

Уместо

$$\forall a, b, c \in B, \quad a \cdot (b + c) = ab + bc \wedge a + (b \cdot c) = (a + b)(a + c)$$

треба

$$\forall a, b, c \in B, \quad a \cdot (b + c) = ab + ac \wedge a + (b \cdot c) = (a + b)(a + c)$$

Глава 3, страна 31, аксиом (4):

Уместо

$$\forall a, b \in B, \exists \bar{a} \in B \therefore a + \bar{a} = 1 \wedge a \cdot \bar{a} = 0$$

треба

$$\forall a \in B, \exists \bar{a} \in B \therefore a + \bar{a} = 1 \wedge a \cdot \bar{a} = 0$$

Глава 3, страна 32, формулација теореме Т.3.1:

Уместо

$$\forall a, b \in B, a + a = a \wedge a \cdot a = a$$

треба

$$\forall a \in B, a + a = a \wedge a \cdot a = a$$

Глава 3, страна 32, Доказ Теореме 3.1, други део, први ред:

Уместо

$$a \cdot a = a \cdot a + 1$$

треба

$$a \cdot a = a \cdot a + 0$$

Извор: Тамара Крстић, студент

Глава 3, страна 33, Доказ Теореме 3.2:

Уместо

$$\exists b \in B, b \neq a \therefore a + b = 1 \wedge a \cdot b = 0$$

треба

$$\exists b \in B, b \neq \bar{a} \therefore a + b = 1 \wedge a \cdot b = 0$$

На крају доказа, уместо $= a$ треба да стоји $= \bar{a}$.

Извор: Тамара Крстић, студент

Глава 3, страна 33, последњи параграф у доказу теореме Т.3.2:

Уместо „Кренули смо од тога да је $a \neq b \dots$ ” треба „Кренули смо од тога да је $\bar{a} \neq b \dots$ ”

Извор: проф. др Мирослав Ристић

Глава 3, страна 33, друга реченица у последњем параграфу доказа теореме Т.3.2:

Уместо „...до тога да је $a = b \dots$ ” треба „...до тога да је $\bar{a} = b \dots$ ”

Извор: проф. др Мирослав Ристић

Глава 3, страна 37, формула при дну стране:

Уместо

$$K_f = (f(0), f(1), \dots, f(2^{n-1}))$$

треба

$$K_f = (f(0), f(1), \dots, f(2^n - 1))$$

Извор: Катарина Грујић, студент

Глава 3, страна 38, прва формула на врху стране:

Уместо

$$N_f = \sum_{i=0}^{2^n-1} f(i)2^i$$

треба

$$N_f = \sum_{i=0}^{2^n-1} f(i)2^i$$

Извор: проф. др Мирослав Ристић

Глава 3, страна 39, табела 3-1:

У заглављу табеле уместо NI и NILI треба НИ и НИЛИ.

Извор: проф. др Мирослав Ристић

Глава 3, страна 55, последњи ред у решењу задатка 3.5.14:

Уместо

$$= (x + y)(y + z)(x + z)(y + z)$$

Треба

$$= (x + y)(y + z)(x + z)$$

Извор: проф. др Мирослав Ристић

Глава 3, страна 55, решење задатка 3.5.15, последњи ред:

Уместо

$$= x \oplus z \oplus xy \oplus xz \oplus yz$$

Треба

$$= x \oplus z \oplus xy$$

Извор: Тамара Крстић, студент

Глава 4, страна 61, прва табела у примеру 4.1:

Бројеви 7 и 14 припадају истој класи, те треба обрисати хоризонталну линију између редова који садрже ове вредности.

Извор: проф. др Мирослав Ристић

Глава 4, страна 62, формула после прве табеле у примеру 4.2:

Уместо

$$= abef + adef + bcef + bcdef$$

треба

$$= abef + adef + bcef$$

Извор: проф. др Мирослав Ристић

Глава 4, страна 68, други параграф, други ред:

Уместо

„... смо једног ...“

Треба

„... само једног ...“

Глава 4, страна 70, друга реченица од врха:

Уместо „је изабрано да некативни излази...“ треба „је изабрано да неактивни излази...“

Извор: проф. др Мирослав Ристић

Глава 4, страна 70, табела у средини:

Трећа врста одоздо треба да има вредности 1 0 1 1 1 1 1 (на последњем месту уместо нуле треба да буде јединица)

Извор: проф. др Мирослав Ристић

Глава 4, страна 78, табела на дну:

Последњи ред који се односи на број 15 треба на крају реда да садржи симбол \vee

Извор: проф. др Мирослав Ристић

Глава 4, страна 79, прва табела на врху:

Ред који се односи на 12,13 треба да садржи вредности 12,13 110x * * * \vee

Извор: проф. др Мирослав Ристић

Глава 4, страна 79, прва табела на врху:

Ред који се односи на 13,15 треба да садржи вредности 13,15 11x1 * * * \vee

Извор: проф. др Мирослав Ристић

Глава 4, страна 79, прва табела на врху:

Ред који се односи на 14,15 треба да садржи вредности 14,15 111x * * * \vee

Извор: проф. др Мирослав Ристић

Глава 4, страна 79, друга табела одозго:

Ред који се односи на 12,13,1,15 треба да садржи вредности 12,13,14,15...

Извор: проф. др Мирослав Ристић

Глава 4, страна 81, формула испод табеле на врху:

Уместо

$$f_{min}(x, y, z) = \bar{x}\bar{z} + \bar{y}\bar{z}$$

треба

$$f_{min}(x, y, z) = \bar{x}\bar{z} + \bar{y}z$$

Извор: проф. др Мирослав Ристић

Глава 4, страна 86, слика:

Линија за f_4 мора да иде од претпоследње вертикалне линије, не од задње како је нацртано.

Извор: проф. др Мирослав Ристић

Глава 4, страна 87, табела на дну:

Јединица која се налази у пресеку врсте 1 и колоне 11 је сувишна.

Извор: проф. др Мирослав Ристић

Глава 5, страна 90, слика 5-1:

Треба $X_p = \{x_1, x_2, \dots, x_p\}$, $Y_q = \{y_1, y_2, \dots, y_q\}$ и $S_k = \{s_1, s_2, \dots, s_k\}$.

Извор: проф. др Мирослав Ристић

Глава 5, страна 92, потпис у Табели 5-1:

Уместо

„Муровог аутомата“

треба

„Милијевог аутомата“

Извор: Катарина Грујић, студент

Глава 5, страна 96, трећа реченица првог параграфа:

Уместо „...у приципу састављене...“ треба „...у принципу састављене...“

Извор: проф. др Мирослав Ристић

Глава 5, страна 96, четврта реченица првог параграфа:

Уместо „...бити јединица када...“ треба „...бити јединица када...“

Извор: проф. др Мирослав Ристић

Глава 5, страна 96, прва реченица другог параграфа:

Уместо „...прелаза потпун одређена...” треба „прелаза потпуно одређена...”

Извор: проф. др Мирослав Ристић

Глава 5, страна 96, друга реченица другог параграфа:

Уместо „...неће појављивати симболи ...” треба „...неће појављивати симболи...”

Извор: проф. др Мирослав Ристић

Глава 5, страна 96:

Уместо

За свако стање аутомата $s_\delta, \delta \in \{1, \dots, k\}$, можемо дефинисати *вектор стања* S :

$$S = [\delta_\alpha], \quad \alpha \in \{1, \dots, k\}$$

где $\alpha = \delta \Rightarrow \delta_\alpha = 1$, тј. $\alpha \neq \delta \Rightarrow \delta_\alpha = 0$.

треба

За свако стање аутомата $s_\delta, \delta \in \{1, \dots, k\}$, можемо дефинисати *вектор стања* S :

$$S = [\sigma_\alpha], \quad \alpha \in \{1, \dots, k\}$$

где $\alpha = \delta \Rightarrow \sigma_\alpha = 1$, тј. $\alpha \neq \delta \Rightarrow \sigma_\alpha = 0$

Извор: проф. др Мирослав Ристић

Глава 5, страна 100, прва реченица првог параграфа:

Уместо „Приметимо да Милијеви аутомат...” треба „Приметимо да Милијев аутомат”

Извор: проф. др Мирослав Ристић

Глава 5, страна 100, прва реченица другог параграфа:

Уместо „...са таквом” треба „...са таквом”

Извор: проф. др Мирослав Ристић

Глава 5, страна 101, предзадња реченица у трећем параграфу одоздо:

Уместо „...али си најмањим” треба „...али са најмањим”

Извор: проф. др Мирослав Ристић

Глава 5, страна 102,:

Уместо

„Овај поступак код Муровог аутомата почиње формирањем $E(0)$ таблице добија из таблице прелаза тако што се њене колоне групишу у класе колона међусобно 0-еквивалентних стања.“

Треба

„Овај поступак код Муровог аутомата почиње формирањем таблице $E(0)$ која се добија из таблице прелаза тако што се њене колоне групишу у класе колона међусобно 0-еквивалентних стања.“

Извор: Катарина Грујић, студент

Глава 5, страна 105, прва реченица секције 5.3.1:

Уместо „Једна о основних...“ треба „Једна од основних...“

Извор: проф. др Мирослав Ристић

Глава 5, страна 105, седма реченица одоздо:

Уместо „...вредности 1 улаз...“ треба „...вредности 1 и улаз...“

Извор: проф. др Мирослав Ристић

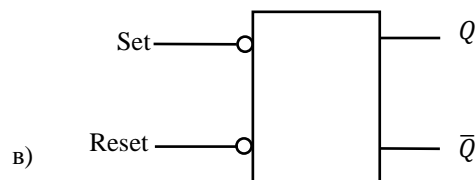
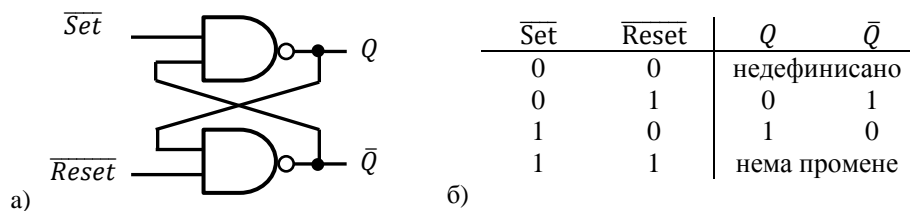
Глава 5, страна 105, задња реченица:

Уместо „...даје за резултат“ треба „...даје за резултат“

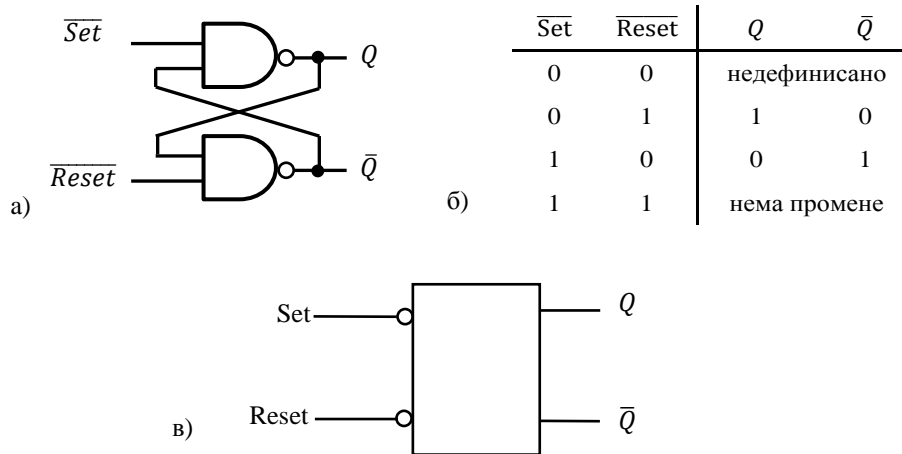
Извор: проф. др Мирослав Ристић

Глава 5, страна 106, слика 5-7(б):

Уместо



треба



Извор: Катарина Грујић, студент

Глава 5, страна 106, друга реченица одоздо:

Уместо „...са управљачки сигналом.“ Треба „...са управљачким сигналом.“

Извор: проф. др Мирослав Ристић

Глава 5, страна 108, слика 5-10:

Уместо „Нема промене“ треба „Нема промене“

Извор: проф. др Мирослав Ристић

Глава 5, страна 108, прва реченица параграфа после слике 5-10:

Уместо „...да су транспарантни у...“ треба „...да су транспарентни у...“

Извор: проф. др Мирослав Ристић

Глава 5, страна 109, трећа реченица у другом параграфу секције 5.4:

Уместо „...флип-флоп ивично-окидани...“ треба „...флип-флоп и ивично-окидани...“

Извор: проф. др Мирослав Ристић

Глава 5, страна 112, потпис слике 5-15:

Уместо „...RS флип-флопа.“ треба „...SR флип-флопа.“

Извор: проф. др Мирослав Ристић

Глава 5, страна 112, прва реченица после слике 5-15:

Уместо „...код описаног SR флоп-флопа...“ треба „...код описаног SR флип-флопа...“

Извор: проф. др Мирослав Ристић

Глава 5, страна 113, четврта реченица одоздо:

Уместо „...сигнала забрању је се” треба „...сигнала забрањује се”

Извор: проф. др Мирослав Ристић

Глава 5, страна 116, друга реченица пре слике 5-20:

Уместо „...кола описан је” треба „...кола описан” (обрисати је које се понавља)

Извор: проф. др Мирослав Ристић

Глава 5, страна 121, табела на дну:

Уместо

текуће стање	улази	
	$x = 0$	$x = 1$
y_1y_2		
00	11,0	10,0
01	11,0	00,0
10	10,0	10,1
11	10,0	11,1
Наредно стање, излаз		

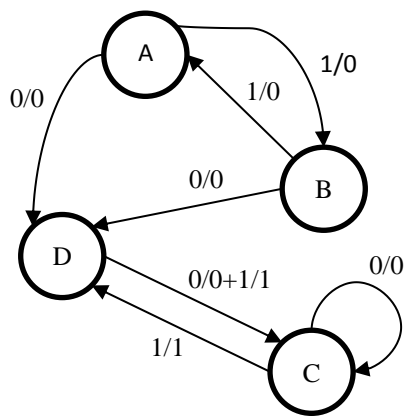
треба

текуће стање	улази	
	$x = 0$	$x = 1$
y_1y_2		
00	11,0	01,0
01	11,0	00,0
10	10,0	11,1
11	10,0	10,1
Наредно стање, излаз		

а у вези са тим и табела на врху стране 122 треба да буде

текуће стање	улази		
	y_1y_2	$x = 0$	$x = 1$
A		D/0	B/0
B		D/0	A/0
C		C/0	D/1
D		C/0	C/1

што опет повлачи да сл. 5-27 треба да буде



Извор: проф. др Мирослав Ристић

Глава 5, страна 122, прва реченица:

Уместо „слици .” треба „слици 5-27.”

Извор: проф. др Мирослав Ристић

Глава 5, страна 127, Карноова мапа за Y_2 :

Уместо

$x \backslash y_1y_2$	00	01	11	10
0				
1	1		1	1

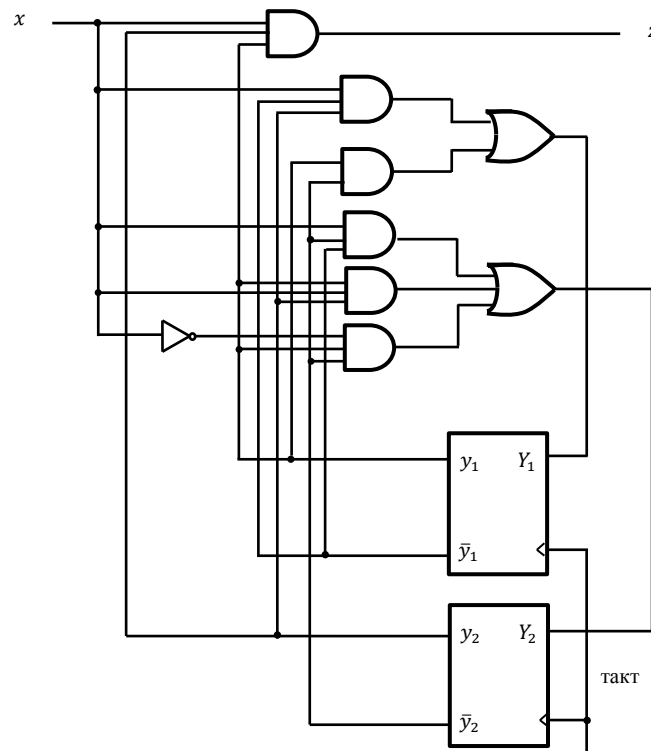
$$Y_2 = x\bar{y}_2 + xy_1$$

треба

$x \backslash y_1y_2$	00	01	11	10
0				1
1	1		1	1

$$Y_2 = x\bar{y}_1\bar{y}_2 + xy_1y_2 + \bar{x}y_1\bar{y}_2$$

а самим тим се слика 5-29 на страни 128 мења и треба да буде



Извор: проф. др Мирослав Ристић

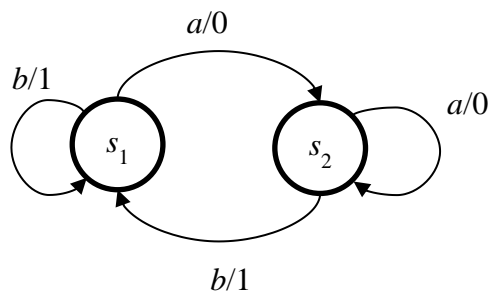
Глава 5, страна 129, прва реченица у решењу на врху:

Уместо „...од текућех улазног...” треба „од текућег улазног...”

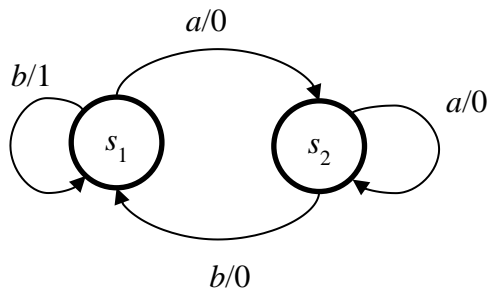
Извор: проф. др Мирослав Ристић

Глава 5, страна 129, граф у решењу задатка 5.1:

Уместо



треба



Извор: Катарина Грујић, студент

Глава 5, страна 129, прва реченица одоздо:

Уместо „док је Матрица...” треба „док је матрица...”

Извор: проф. др Мирослав Ристић

Глава 5, страна 130, у решењу задатка 5.3:

Уместо

$$N = \begin{bmatrix} x_2/c & x_1/a & x_3/b & \emptyset \\ \emptyset & x_3/a & x_1/a + x_2/b & \emptyset \\ \emptyset & \emptyset & \emptyset & x_1/c + x_2/a + x_3/b \\ x_1/b & x_2/b & x_3/b & \emptyset \end{bmatrix}$$

треба

$$N = \begin{bmatrix} x_2/a & x_1/c & x_3/b & \emptyset \\ \emptyset & x_3/a & x_1/a + x_2/b & \emptyset \\ \emptyset & \emptyset & \emptyset & x_1/c + x_2/a + x_3/b \\ x_1/b & x_2/a & x_3/b & \emptyset \end{bmatrix}$$

Извор: Катарина Грујић, студент

Глава 5, страна 131, друга реченица одозго:

Уместо „...и мају следећи...” треба „...и имају следећи...”

Извор: проф. др Мирослав Ристић

Глава 5, страна 134, прва реченица одозго:

Уместо „...једна матрица” треба „...једна матрица”

Извор: проф. др Мирослав Ристић

Глава 5, страна 135, трећа реченица одоздо:

Уместо „...па су сви...” треба „...то су сви”

Извор: проф. др Мирослав Ристић

Глава 5, страна 135, у решењу задатка 5.6:

Уместо

$$\begin{aligned} M^3 &= M \times M^2 \\ &= \begin{bmatrix} \emptyset & 0+1 & \emptyset & \emptyset \\ \emptyset & \emptyset & 1 & 0 \\ \emptyset & \emptyset & 0 & 1 \\ 1 & 0 & \emptyset & \emptyset \end{bmatrix} \times \begin{bmatrix} \emptyset & \emptyset & (0+1)1 & (0+1)0 \\ 01 & 00 & 10 & 11 \\ 11 & 10 & 00 & 01 \\ \emptyset & 1(0+1) & 01 & 00 \end{bmatrix} \\ &= \begin{bmatrix} (0+1)01 & (0+1)00 & (0+1)10 & (0+1)11 \\ 111 & 100+01(0+1) & 100+001 & 101+000 \\ 011 & 010+11(0+1) & 000+101 & 001+100 \\ 001 & 000 & 1(0+1)1+010 & 1(0+1)0+011 \end{bmatrix} \end{aligned}$$

треба

$$\begin{aligned} M^3 &= M \times M^2 \\ &= \begin{bmatrix} \emptyset & 0+1 & \emptyset & \emptyset \\ \emptyset & \emptyset & 1 & 0 \\ \emptyset & \emptyset & 0 & 1 \\ 1 & 0 & \emptyset & \emptyset \end{bmatrix} \times \begin{bmatrix} \emptyset & \emptyset & (0+1)1 & (0+1)0 \\ 01 & 00 & 10 & 11 \\ 11 & 10 & 00 & 01 \\ \emptyset & 1(0+1) & 01 & 00 \end{bmatrix} \\ &= \begin{bmatrix} (0+1)01 & (0+1)00 & (0+1)10 & (0+1)11 \\ 111 & 110+01(0+1) & 100+001 & 101+000 \\ 011 & 010+11(0+1) & 000+101 & 001+100 \\ 001 & 000 & 1(0+1)1+010 & 1(0+1)0+011 \end{bmatrix} \end{aligned}$$

Извор: Катарина Грујић, студент

Глава 5, страна 139, четврта реченица одоздо:

Уместо „...евенталним...” треба „...евентуалним...”

Извор: проф. др Мирослав Ристић

Глава 5, страна 141, прва реченица у решењу:

Уместо „...у односну на...” треба „у односу на...”

Извор: проф. др Мирослав Ристић

Глава 5, страна 142, у решењу задатка 5.10:

Уместо

$x(i)$ \ $s(i-1)$	$s(i)/y(i)$			
	a	b	c	d
x_1	$c/0$	$d/0$	$a/1$	$a/1$
x_2	$c/0$	$c/1$	$c/0$	$c/0$
x_3	$b/1$	$a/1$	$c/0$	$a/0$

треба

$x(i)$ \ $s(i-1)$	$s(i)/y(i)$			
	a	b	c	d
x_1	$c/0$	$d/0$	$a/1$	$a/1$
x_2	$c/1$	$c/1$	$c/0$	$c/0$
x_3	$b/1$	$a/1$	$c/0$	$a/0$

Извор: Катарина Грујић, студент

Глава 5, страна 147, у решењу задатка 5.12, формула у последњем реду:

Уместо

$$d_2^{n+1} = x\bar{d}_1 + xd_2 + \bar{x}d_1d_2$$

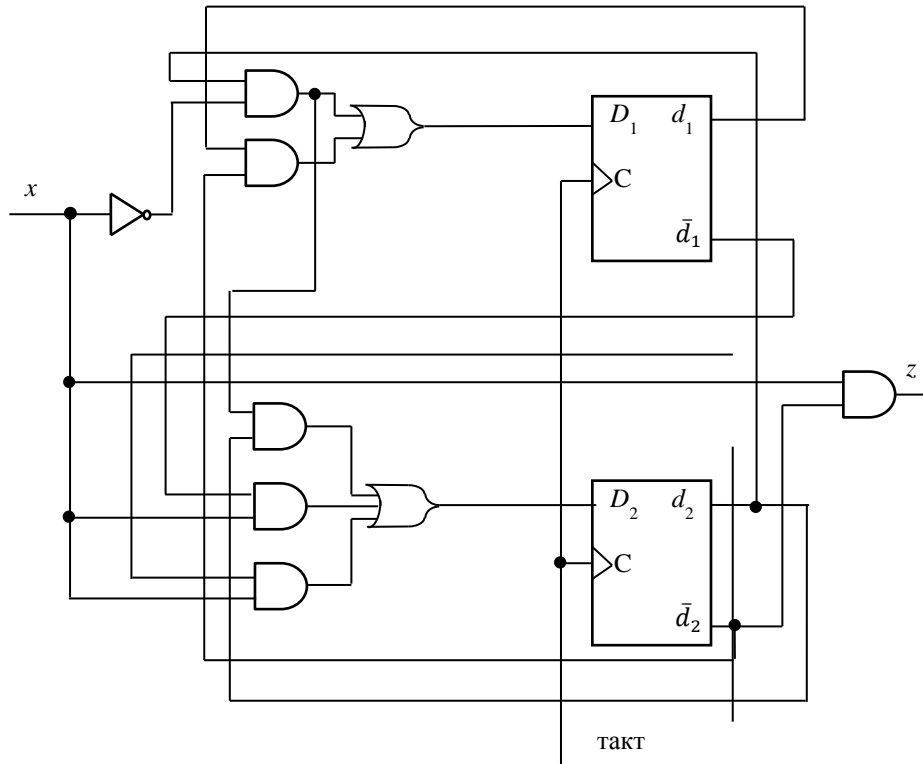
треба

$$d_2^{n+1} = x\bar{d}_1 + x\bar{d}_2 + \bar{x}d_1d_2$$

Извор: Катарина Грујић, студент

Глава 5, страна 148, у решењу задатка 5.12,

Због претходно наведене грешке треба поправити и шему кола, па је исправно:



Извор: Тамара Крстић, студент

Глава 5, страна 150, табела на врху:

У пресеку врсте 10 и колоне 01, уместо вредности 01,1 треба вредност 01,0.

Извор: проф. др Мирослав Ристић

Глава 5, страна 150, друга реченица параграфа у средини:

Уместо „...на који начин се мања” треба „...на који начин се мења”

Извор: проф. др Мирослав Ристић

Глава 6, страна 158, слика 6-4:

На крају потписа недостаје тачка.

Извор: проф. др Мирослав Ристић

Глава 6, страна 162, потпис слике 6-10:

Уместо „Графички симбол померачког...” треба „Графички симбол померачког...”

Извор: проф. др Мирослав Ристић

Глава 6, страна 167, прва реченица првог параграфа:

Уместо „...два n -тобитна потребно...” треба „...два n -тобитна броја потребно...”

Извор: проф. др Мирослав Ристић

Глава 6, страна 167, задњи ред у формули:

Уместо

$$= x_i y_i + c_i (x_i + y_i)$$

треба

$$= x_i y_i + c_i (x_i \oplus y_i)$$

Извор: проф. др Мирослав Ристић

Глава 6, страна 169, у решењу задатка 6.1, последња формула.

Уместо:

$$Q_4^{n+1} = \bar{Q}_3 \bar{Q}_4 + Q_1 \bar{Q}_4$$

треба

$$Q_4^{n+1} = \bar{Q}_3 \bar{Q}_4 + \bar{Q}_1 \bar{Q}_4$$

Извор: Тамара Крстић, студент

Глава 7, страна 175, прва реченица трећег параграфа одозго:

Уместо „Из тих разлога је зе...” треба „Из тих разлога је за...”

Извор: проф. др Мирослав Ристић

Глава 7, страна 178, у примеру 7.3:

Уместо

декадни		BCD	
9		1000	
+ 7		+ 0111	
<hr/>		<hr/>	
16		0001 0000	(14 није легална BCD цифра)
		+ 0110	додаје се 6
		<hr/>	
		0001 0100	

треба

декадни		BCD		
	9		1001	
+	7	+	0111	
	16	0001	0000	(10 није коректан збир)
		+	0110	додаје се 6
		0001	0110	

Извор: Тамара Крстић, студент

Глава 7, страна 191, трећи ред првог параграфа:

Уместо „...операције се посебне...” треба „...операције су посебне...”

Извор: проф. др Мирослав Ристић

Глава 7, страна 195, трећи ред одоздо у примеру 7.13:

Уместо $C_1 C_2 C_4 C_8$ треба $C_8 C_4 C_2 C_1$. Та измена треба да се уради три пута у том реду.

Извор: проф. др Мирослав Ристић

Глава 7, страна 199, ред у коме се израчунава C_2 :

Обрисати један знак једнакости који се два пута јавља у томе реду.

Извор: проф. др Мирослав Ристић

Глава 12, страна 266, у решењу задатка 12.1.(б):

Уместо

„Величина линије и величина блока се поклапају обзиром да ле линија...”

Треба

„Величина линије и величина блока се поклапају обзиром да је линија...”

Извор: Тамара Крстић, студент